

Junior HD 24K/0-7 monte-charges

Actualisé 11/2008

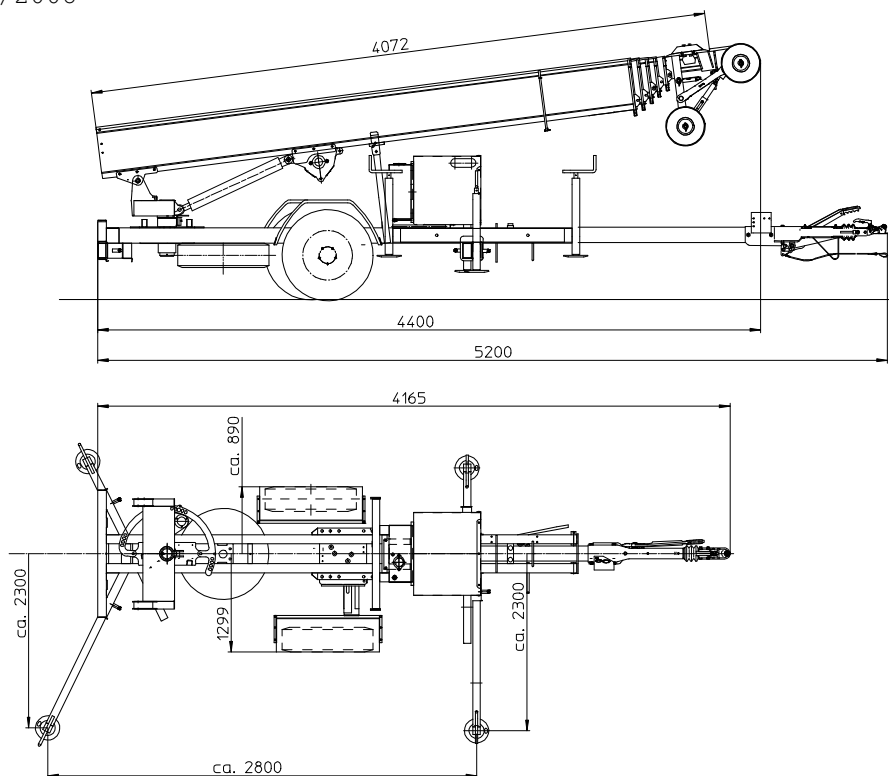


Figure avec équipement spécial

Description		Caractéristiques techniques
Poids total admissible		1200 kg
Charge utile max.		250 kg
Longueur du véhicule	timon rentré	env. 4165 mm
	timon sorti	env. 5200 mm
Largeur du véhicule	essieu rentré ¹⁾	env. 890 mm
	essieu sorti	env. 1299 mm
Charge par essieu		1200 kg
Pneus		155R13 C 8PR (max. 600 kg)
Essieu		Essieu 1300 kg (au choix semi-essieux ¹⁾ 1200 kg rétractable) AL-KO de freinage
Timon		Droite; rétractile et embrochable
Attelage		161S , 700 – 1350 kg, avec attelage à boule
Appuis de stabilisations		4x embrochables (Surface d'appui env. 2300 x 2800 mm)
Unité rotative		Clavette avec roulement coulissant
Entraînement		Moteur à essence Honda
Treuil de charge		hydraulique
Câble de charge	Longueur	55 m
	Échelles	8 (profile-W 0-7)
	Longueur du paquet	4072 mm
	Longueur jusqu'au chéneau	18000 mm
	Longueur à la toiture	jusqu'à 5790 mm
	Insertion droit	20000 mm
	Écartement	540 mm

¹⁾ Équipement spécial

Sous toutes réserves de modifications des dimensions et des caractéristiques techniques!